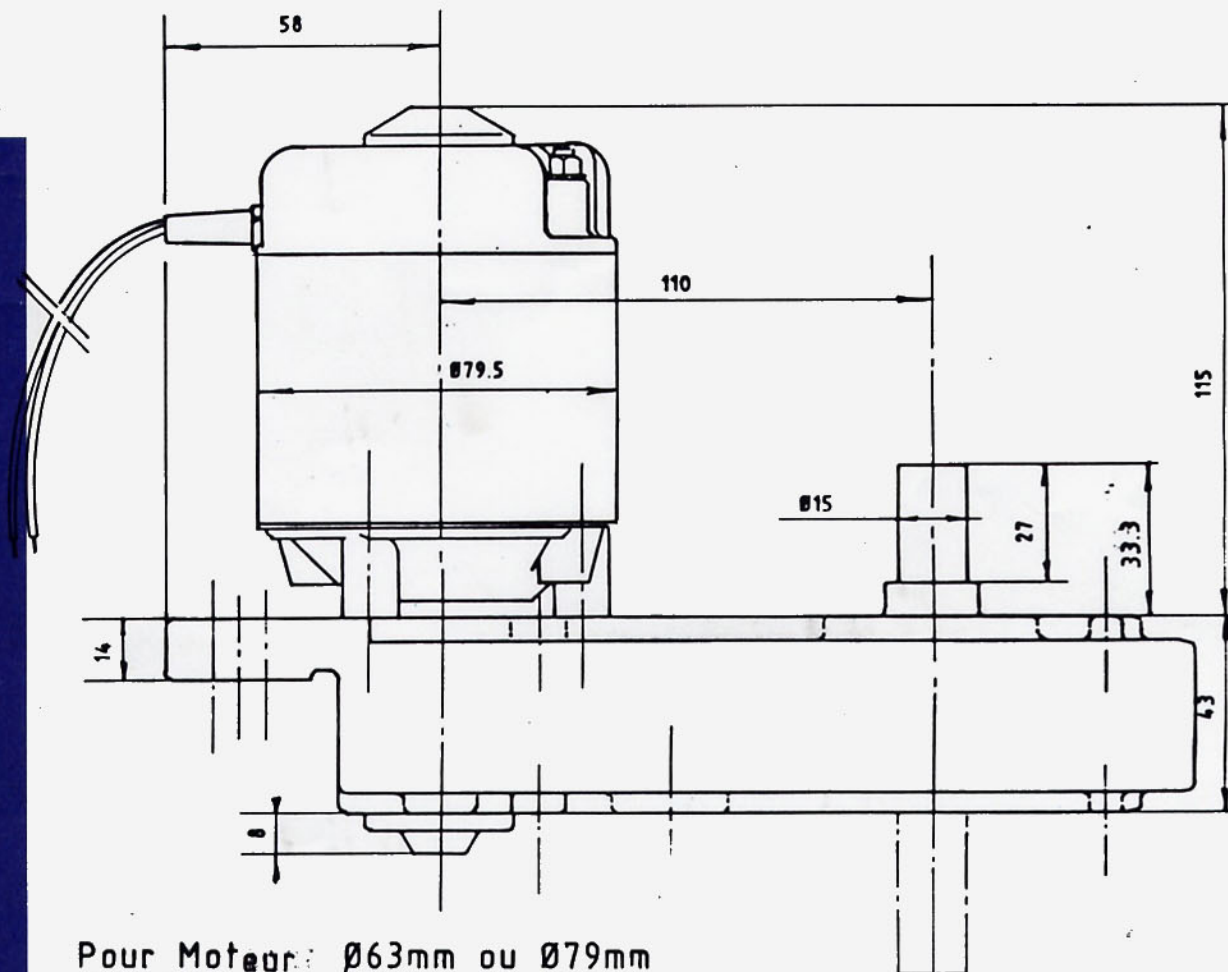
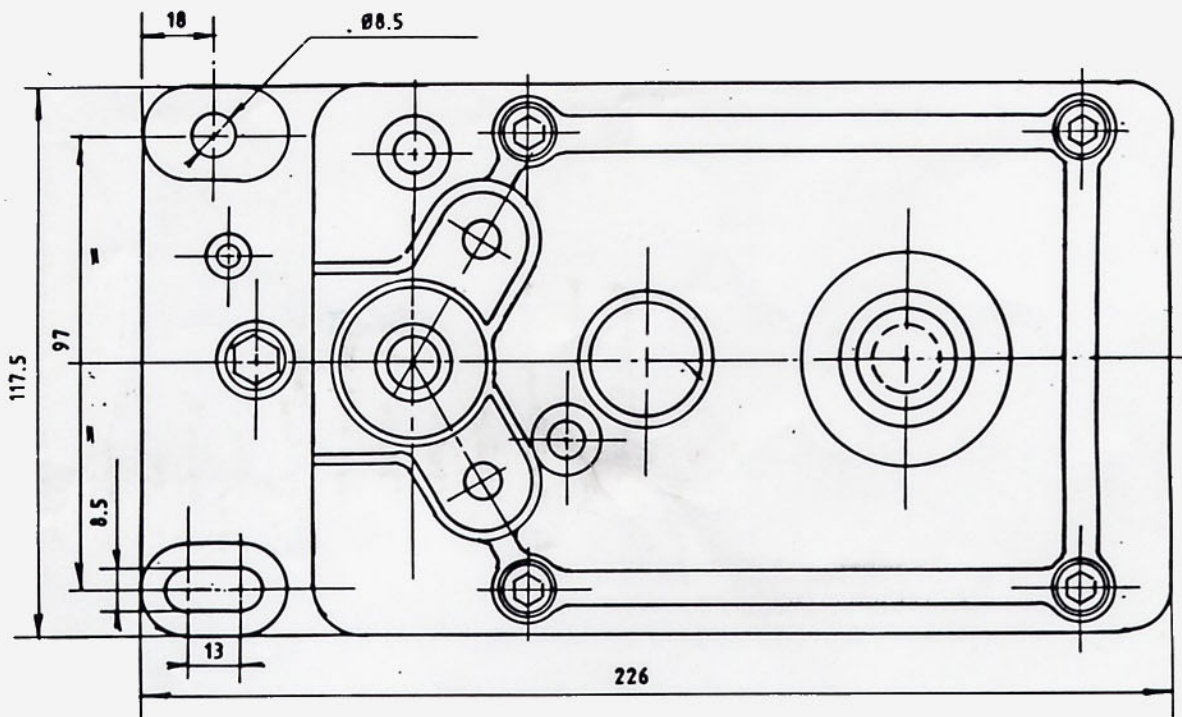


Moto - réducteur série SRD



Pour Moteur: $\varnothing 63\text{mm}$ ou $\varnothing 79\text{mm}$

Tension 12 ou 24V

Reduction: 1/1420-1/725-1/272 ou 1/66

Couple de demarrage avec Moteur $\varnothing 63$: 800N.m



SEUD-C