

Moto - réducteur série GFD

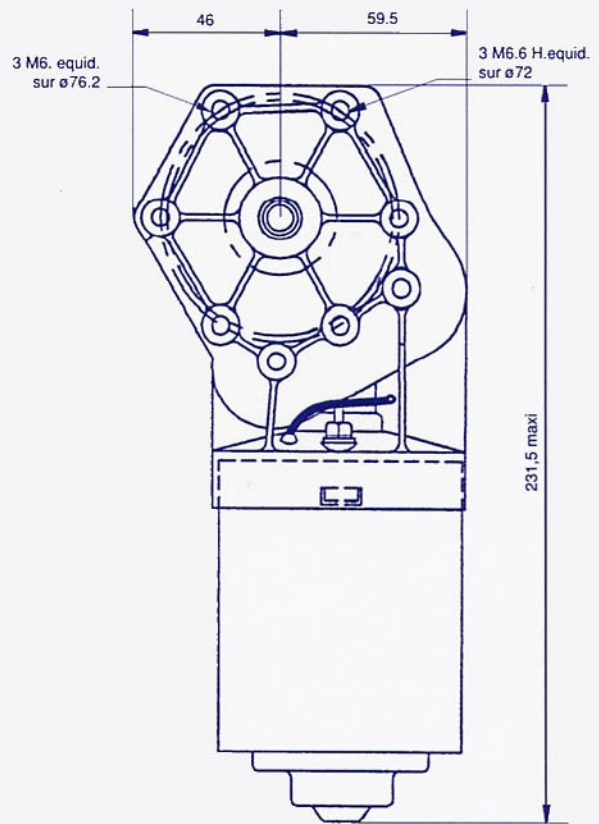
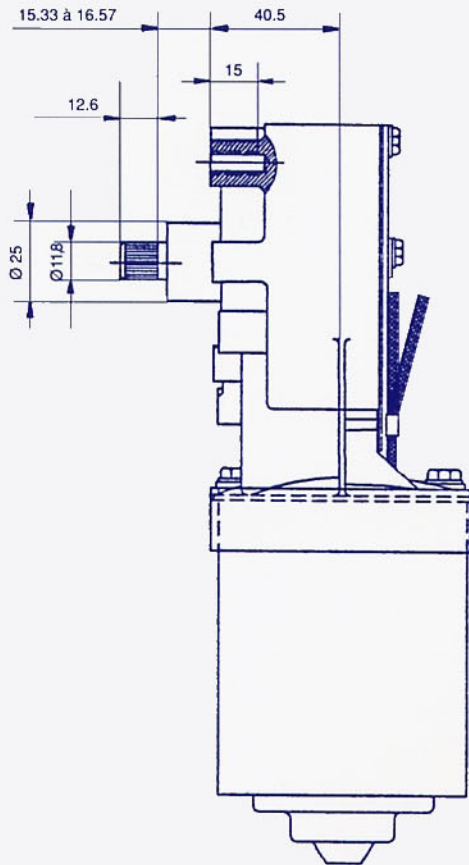
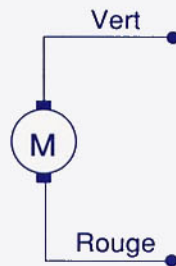
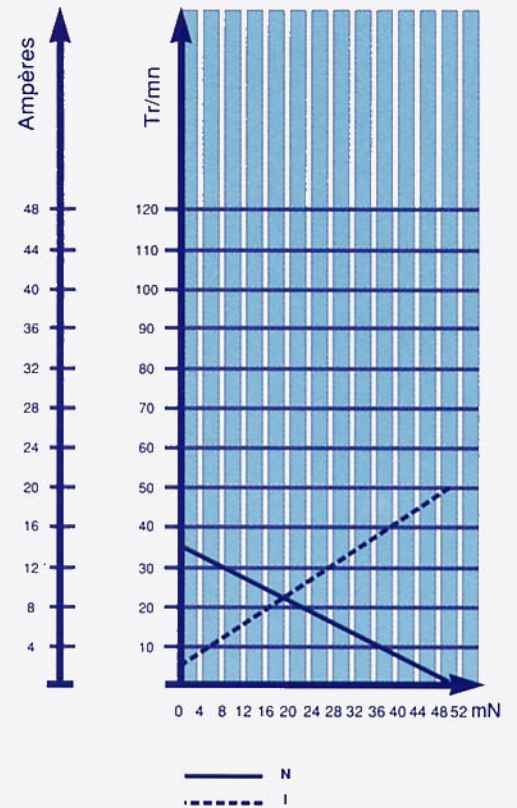


Schéma de branchement



Tension d'essai : 28 Volts



Caractéristiques

- Tension d'utilisation : 24 V
- Couple de démarrage : 50 mN
- Vitesse à vide : 35 tr/mn
- Rotation : SH - SIH
- Températures d'utilisation :
- 30° C à + 80° C
- Masse : 2,4 kg
- Rapport de réduction : 1/50
- Inducteur : ferrites
- Fonctionnement :
intermittent ou continu