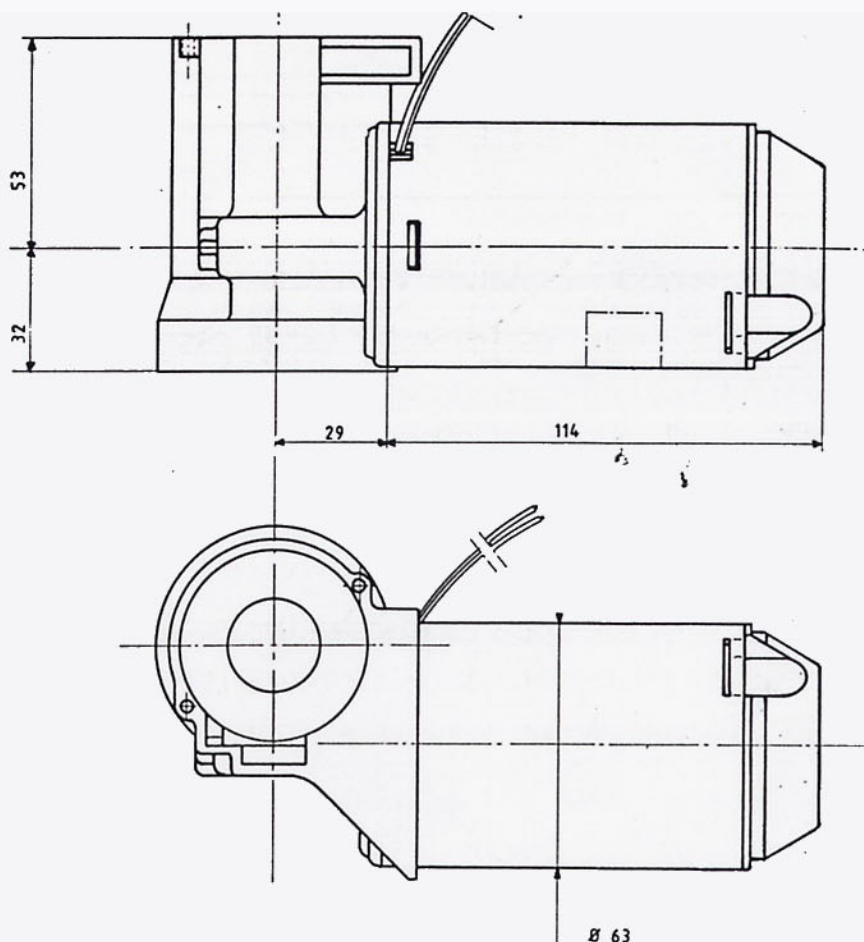


Moto - réducteur série Ø 63



Caractéristiques

- TENSION D'UTILISATION 24 et 35 Volts.
- MOTEUR EQUIPANT UN REDUCTEUR DE 1/47.
- ROTATION S.H / S.I.H
- TEMPERATURE D'UTILISATION: -30° / +80°C.
- MASSE: 1,2 Kg. environ.

