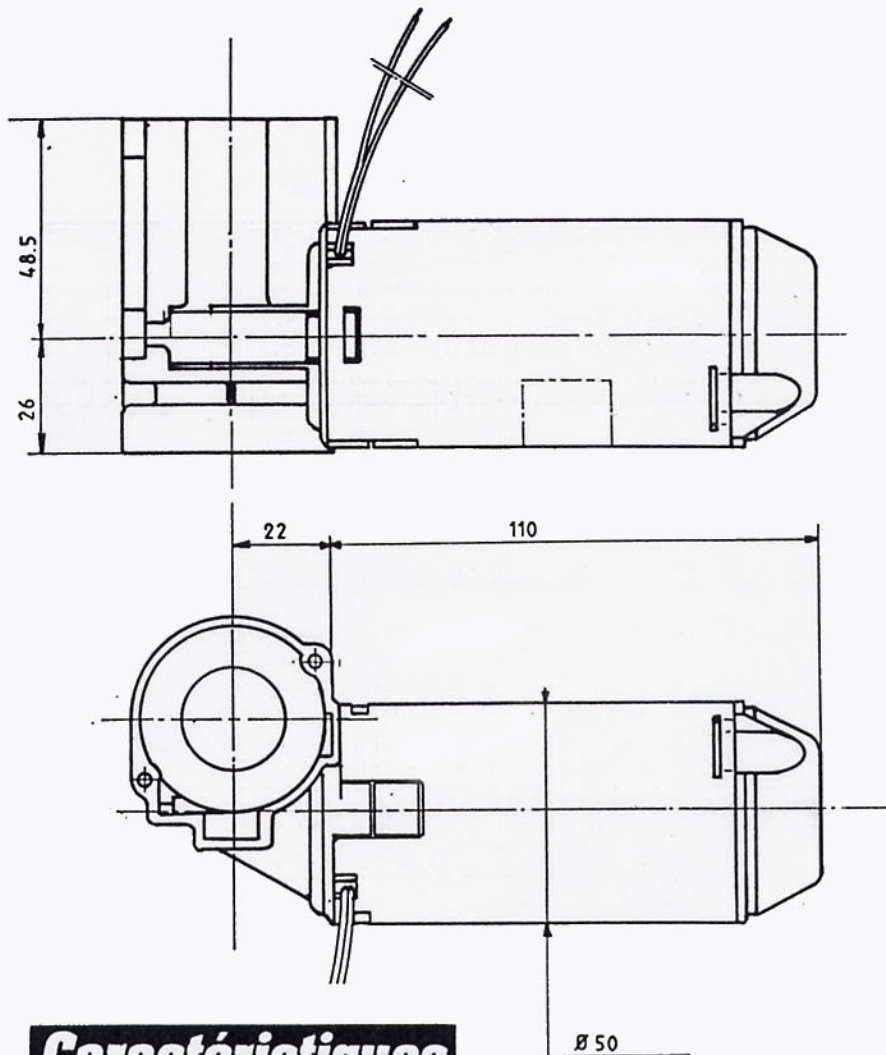


# Moto - réducteur série Ø 50



## Caractéristiques

- TENSION D'UTILISATION 24 et 30 Volts.
- MOTEUR EQUIPANT UN REDUCTEUR DE 1/42.
- ROTATION S.H / S.I.H
- TEMPERATURE D'UTILISATION: -30° / +80°C.
- MASSE: 800 Gr. environ.

TENSION D'ESSAI 24V.

