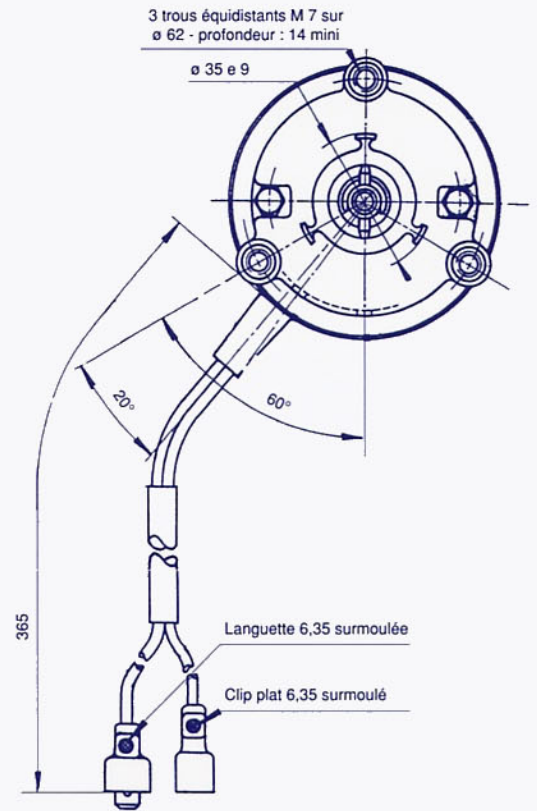
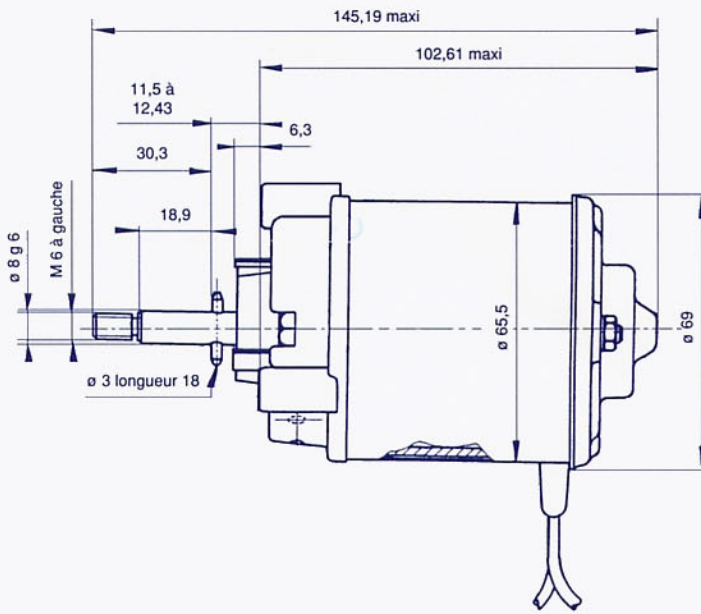


Moteur série Ø 63



Caractéristiques

Tension d'utilisation : 12 V
 Couple nominal : 0,2 mN
 Vitesse nominale : 2600 tr/mn
 Intensité nominale : 6,3 A
 Rotation : SH-SIH
 Températures d'utilisation :
 -30°C à + 80°C
 Masse : 0,850 kg
 Inducteurs : ferrites
 Durée de vie :
 2000 heures en continu

Tension d'essai : 14 Volts

